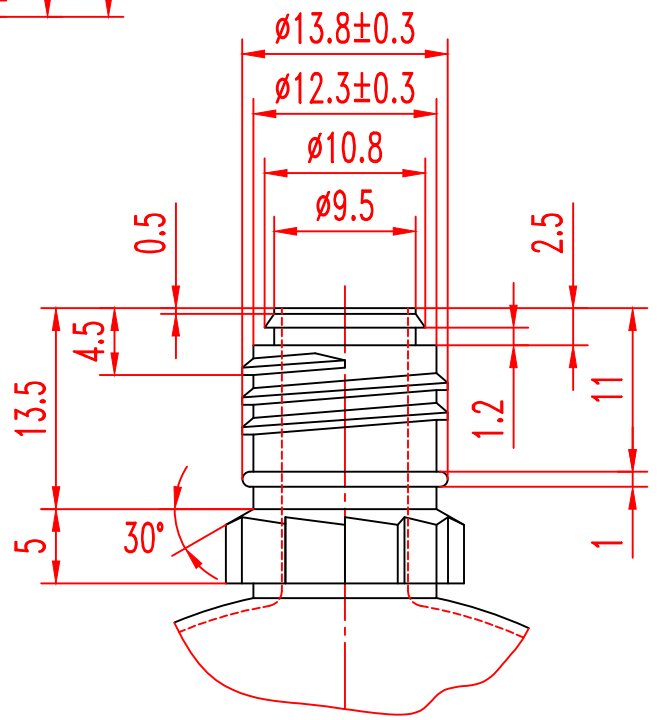


头部详图
2:1



WJ-17-0039
借(通)用件登记
描 图
描 校
旧底图总号

底图总号						LDPE				瓶身
签字	标记	处数	更改文件号	签字	日期	图样标记	数量	重量	比例	
日期	设计			标准化		S			1:1	
	校核			审 定						
	工艺			日期	20170423	共	页	第	页	