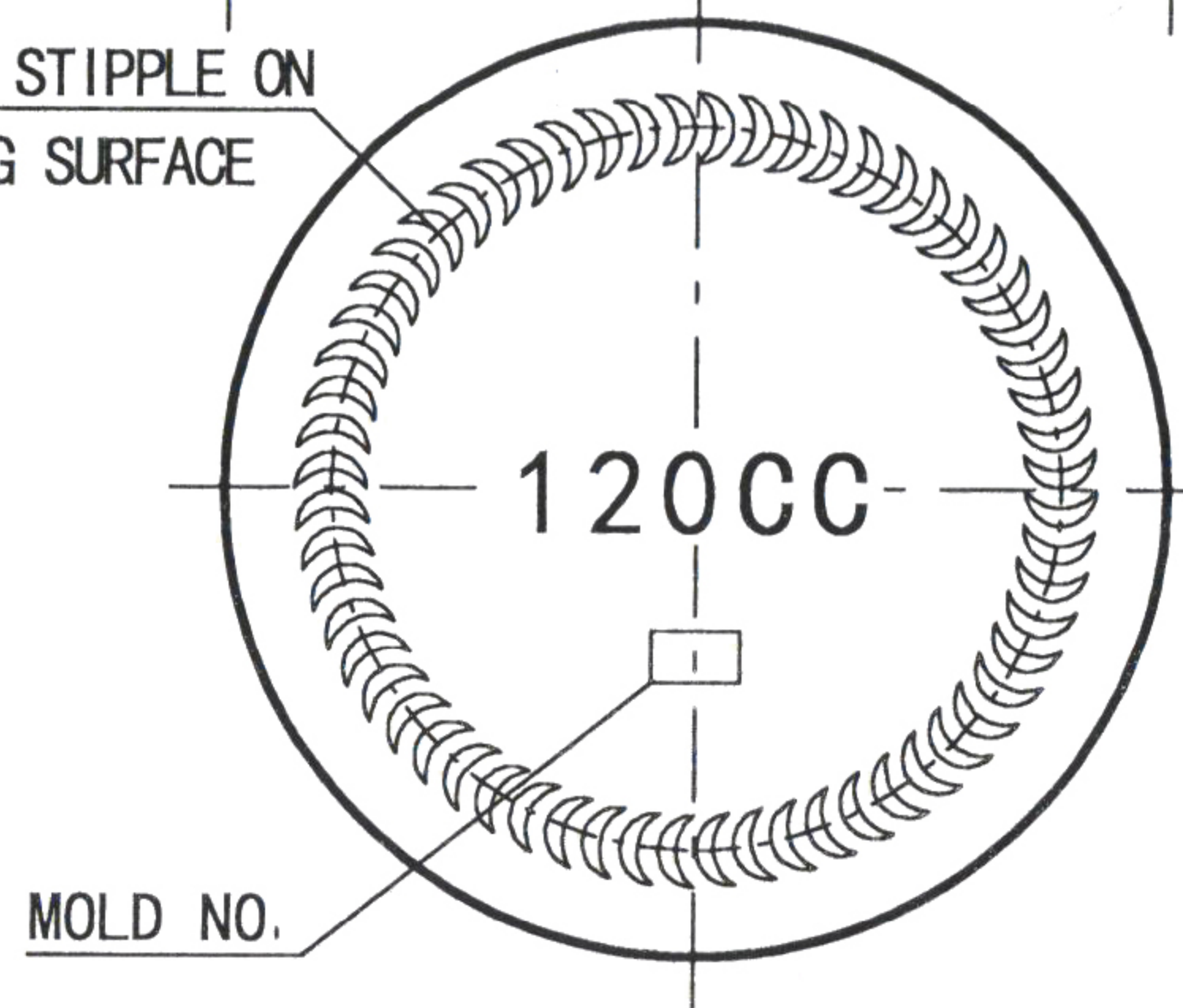


CRESCENT STIPPLE ON BEARING SURFACE



120PSSC生产白料

标称容量		制图	宋作富		名称	120BPS	比例
			日期	2022.3.8			
满口容量	135 ± 4ml	审核			材料	白料	
			日期				
重量	107 ± 5g	审定			山东省药用玻璃股份有限公司		
			日期				